

# Smart Green

Interacumulador tank in tank de chão de elevada eficiência



## CARACTERÍSTICAS TÉCNICAS / DE CHÃO

Modelo	Código	ERP	Cap. total (L)	Cap. AQS (L)	Cap. primário (L)	Superfície de permuta (m <sup>2</sup> )	Conexões AQS	Conexão recirculação	Conexão primário	Caudal primário (L/s)	Perdas de carga (mbar)	Temp. máxima (°C)	Pressão máx. serviço AQS (bar)	Pressão máx. serviço (bar)	Perdas térmicas estáticas (W)
SMART 130 GREEN	786809	A	130	99	31	1,26	3/4" M	3/4" M	1" H	0,7	26,8	90	8,6	3	35
SMART 160 GREEN	786810	A	161	126	35	1,54	3/4" M	3/4" M	1" H	0,7	26,8	90	8,6	3	38
SMART 210 GREEN	786811	A	203	164	39	1,94	3/4" M	3/4" M	1" H	1,25	41,6	90	8,6	3	41

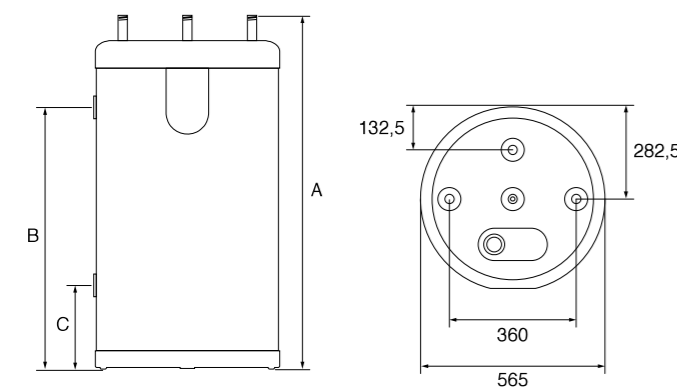
## PRESTAÇÕES AQS

Modelo	Código	Caudal de ponta a 40°C (L/10 min)	Caudal de ponta 1ª hora a 40°C (L/60 min)	Caudal contínuo a 40°C (L/h)	Caudal de ponta a 45°C (L/10 min)	Caudal de ponta 1ª hora a 45°C (L/60 min)	Caudal contínuo a 45°C (L/h)	Caudal de ponta a 60°C (L/10 min)	Caudal de ponta 1ª hora a 60°C (L/60 min)	Caudal contínuo a 60°C (L/h)	Tempo colocação em regime (min)	Potência colocação em regime (kW)
SMART 130 GREEN	786809	321	1063	890	275	911	763	161	549	465	10	24,7
SMART 160 GREEN	786810	406	1349	1132	348	1156	970	209	689	576	10	32,2
SMART 210 GREEN	786811	547	1820	1527	469	1560	1309	272	913	769	9	39,2

Circuito primário 85°C; temperatura de utilização de AQS 80°C.

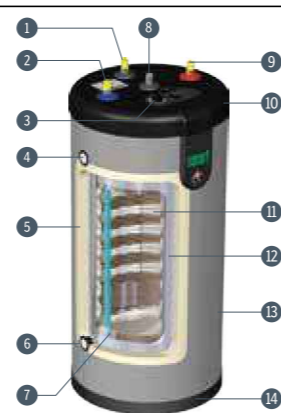
## MEDIDAS

Modelo	Código	A	B	C	Peso (kg)
SMART 130 GREEN	786809	1025	750	235	55
SMART 160 GREEN	786810	1225	960	235	65
SMART 210 GREEN	786811	1497	1232	235	75



## DESCRIÇÃO

- Entrada recirculação de AQS
- Entrada de água fria (AFCH)
- Termostato de regulação de temperatura de AQS
- Entrada do fluido para o tanque primário
- Isolamento de 50 mm em poliuretano de última geração (sem CFC)
- Saída do fluido do tanque primário
- Tanque de AQS de aço inoxidável
- Purgador de ar manual do circuito primário
- Saída de AQS
- Tampas em polipropileno rígido
- Bainha de AQS de aço inoxidável
- Tanque primário de aço de carbono
- Capa exterior em polipropileno rígido, resistente a choques
- Tampa inferior em polipropileno rígido



O interacumulador Smart Green combina as altas prestações da tecnologia tank in tank com uma excepcional classificação energética. Graças ao seu isolamento combinado de poliuretano e painéis de vácuo, o Smart Green é, sem dúvida, um dos interacumuladores mais eficientes do mercado.



### DURABILIDADE

- Tanque interior de AQS fabricado em aço inoxidável
- Tecnologia de acumulador autobasculante que gera um efeito de autodesincrustação da cal, diminuindo a manutenção
- Sistema antifugas em ligações hidráulicas

### POUPANÇA ENERGÉTICA

- Isolamento combinado de painéis de vácuo (VIP) e espuma de poliuretano, conseguindo um isolamento ótimo e uma classificação energética A
- Grande superfície de troca, graças à tecnologia de permuta tank in tank

### GARANTIA COMERCIAL

- 10 anos na cuba

### CONFORTO

- Desenhado para trabalhar a temperaturas de produção de AQS superiores a 70 °C
- Grande produção de AQS em caudal extremo e contínuo

### FACILIDADE DE INSTALAÇÃO

- Gama chão de 130 a 210 L