

BT Ice

Depósito de inércia doméstico multiposição para aerotermia

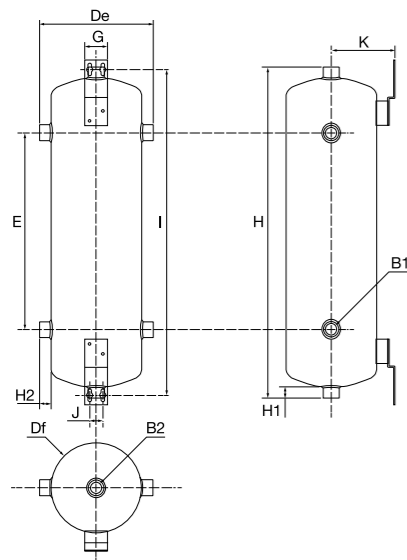


CARACTERÍSTICAS TÉCNICAS / MULTIPOSIÇÃO

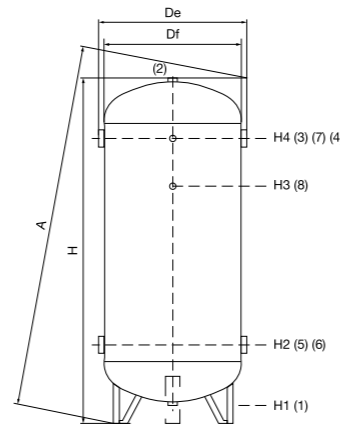
Modelo	Código	ERP	Capacidade (L)	Pressão máxima (bar)	Temperatura de trabalho	Instalação	Posição	Peso (vazio) (kg)
BT ICE 25	700436	C	25	6	-10° +110°C	Mural	Vertical/Horizontal	12,5
BT ICE 50	700437	C	50	6	-10° +110°C	Mural	Vertical/Horizontal	19,5
BT ICE 100	700432	C	100	6	-10° +90°C	Suelo	Vertical	23

MEDIDAS

Modelo	Código	Dimensões														Número de ligações	Ligações hidráulicas laterais	Ligações hidráulicas superiores / inferiores		
		Df	De	H	A	E	G	H1	H2	H3	H4	I	J	B1	B2				1-2	3-4-5-6
BT ICE 25	700436	220	290	790	-	450	70	30	35	-	-	785	40	1" 1/4	1"	-	-	6	1"1/4	1"
BT ICE 50	700437	273	343	1008	-	600	70	30	35	-	-	1000	40	1" 1/4	1"	-	-	6	1"1/4	1"
BT ICE 100	700432	400	457	1007	1015	-	-	73	287	592	792	-	-	-	-	1" 1/4	1" 1/2	4	1"1/2	1"1/4



BT Ice 25 e 50



BT Ice 100

A instalação multiposição dos depósitos BT Ice de 25 e 50 L e as suas 6 ligações hidráulicas, permitem-lhe a flexibilidade de instalação que fazem deste depósito de inércia o complemento perfeito para as instalações de aerotermia que dele necessitem.



O COMPLEMENTO PERFEITO

- A Alféa só necessita de depósito de inércia quando o volume de água na instalação não atinja o mínimo indicado no manual

CONFORTO

- Pressão máxima de 6 Bar
- Gama de temperaturas de trabalho de -10°C a 110°C
- Desenhados para instalações que trabalhem tanto em aquecimento como arrefecimento

FACILIDADE DE INSTALAÇÃO

- 6 ligações hidráulicas disponíveis, 4 laterais e 2 nos extremos nos depósitos de 25 e 50 L
- Instalação em parede nos BT Ice de 25 e 50 L
- Multiposição de instalação nos depósitos de 25 e 50 L
- 4 ligações hidráulicas nos depósitos de 100 L que se apoiam no chão, com mais 2 ligações, superior e inferior, para a purga e vazamento para limpeza