

NOVO



Máxima  
poupança por  
metro quadrado,  
até 70% face  
a sistemas  
tradicionais



## ALFÉA EXCELLIA DUO AI 1/2

Equipada com uma bomba de circulação Classe A de série, e com índices COP de até 4,3. A Alféa Excellia Duo Ai permite impulsionar a água de aquecimento até 60°C, conseguindo uma temperatura de AQS de 55°C. E tudo termodinamicamente, sem necessidade de sistemas de apoio.

### INTERFACE AVANÇADA AI

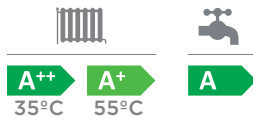
- Programa de início rápido incorporado
- Fácil utilização graças aos novos comandos de controlo
- Conetividade através do Cozytouch Bridge
- Controlo desde qualquer parte por meio de dispositivos móveis

### POUCO ESPAÇO, MUITO VALOR ACRESCENTADO

- 60°C impulsão de aquecimento termodinâmica até -20°C
- COP até 4,3
- Conforto em AQS: produção integrada por acumulador de 190 L
- Gestão de 2 zonas de aquecimento totalmente independentes
- Depósito de AQS exclusivo para funcionamento com bomba de calor
- Possibilidade de gestão de 1 circuito de aquecimento elétrico (kit opcional)

### EQUIPAMENTO DE ALTA TECNOLOGIA

- Unidade exterior com compressor DC Inverter, equipado com tecnologia de reinjeção de líquido
- Módulo interior, circuito primário com permutador coaxial e acumulador de AQS
- Regulação integral por compensação exterior
- Apoio elétrico opcional

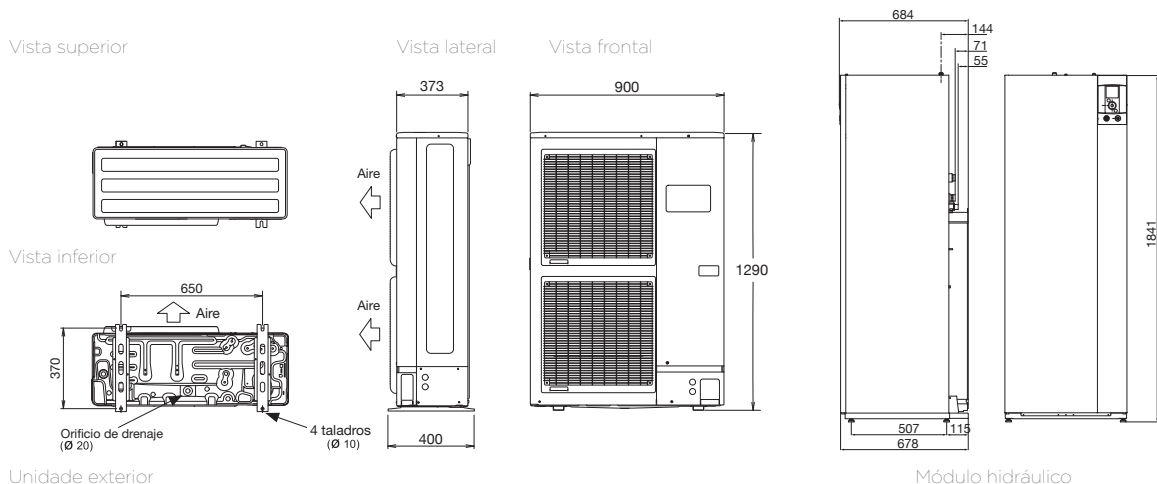


## CARACTERÍSTICAS

|  |    | EXCELLIA MONO DUO AI 11 | EXCELLIA MONO DUO AI 14 | EXCELLIA DUO AI 11 T | EXCELLIA DUO AI 14 T | EXCELLIA DUO AI 16 T |
|--|----|-------------------------|-------------------------|----------------------|----------------------|----------------------|
| Código   |    | 522676/526365*          | 522677/526366*          | 522684/526367*       | 5226855/526368*      | 522686/526369*       |
| Potência calorífica +7°C / +35°C - Piso radiante       | kW | 10,8                    | 13,5                    | 10,8                 | 13,0                 | 15,1                 |
| Potência absorvida +7°C / +35°C - Piso radiante        | kW | 2,5                     | 3,2                     | 2,5                  | 3,1                  | 3,7                  |
| COP +7°C / 35°C - Piso radiante                        |    | 4,3                     | 4,2                     | 4,3                  | 4,2                  | 4,1                  |
| Potência calorífica -7°C / +35°C - Piso radiante       | kW | 10,4                    | 11,5                    | 10,4                 | 12,7                 | 13,0                 |
| Potência absorvida -7°C / +35°C - Piso radiante        | kW | 4,3                     | 5,1                     | 4,3                  | 5,1                  | 5,4                  |
| COP -7°C / +35°C - Piso radiante                       |    | 2,4                     | 2,3                     | 2,4                  | 2,5                  | 2,4                  |
| Potência calorífica +7°C / +45°C - Radiadores baixa t. | kW | 9,1                     | 11,3                    | 9,9                  | 12,3                 | 12,7                 |
| Potência absorvida +7°C / +45°C - Radiadores baixa t.  | kW | 2,8                     | 3,7                     | 3,0                  | 3,8                  | 4,0                  |
| Cop +7°C/ 45°C- Radiadores baixa t.                    |    | 3,2                     | 3,1                     | 3,3                  | 3,2                  | 3,2                  |
| Potência calorífica -7°C / +45°C - Radiadores baixa t. | kW | 9,2                     | 11,5                    | 10,0                 | 10,7                 | 13,0                 |
| Potência absorvida -7°C / +45°C - Radiadores baixa t.  | kW | 4,6                     | 4,6                     | 4,6                  | 5,1                  | 6,4                  |
| COP -7°C / +45°C - Radiadores baixa t.                 |    | 2,0                     | 2,5                     | 2,2                  | 2,1                  | 2,0                  |
| Potência calorífica +7°C / +60°C - Radiadores alta t.  | kW | 7,1                     | 8,8                     | 9,2                  | 11,5                 | 12,5                 |
| Potência calorífica -7°C / +60°C - Radiadores alta t.  | kW | 6,7                     | 8,4                     | 8,5                  | 10,1                 | 10,9                 |
| Potência apoios elétricos (opcional)                   | kW | Ajustável/3 ou 6        | Ajustável/3 ou 6        | 9                    | 9                    | 9                    |
| <b>Potência em arrefecimento</b>                       |    |                         |                         |                      |                      |                      |
| Potencia frigorífica +35°C / +18°C                     | kW | 9,8                     | 12,5                    | 9,8                  | 12,5                 | 13,5                 |
| Potencia absorvida +35°C / +18°C                       |    | 2,4                     | 3,4                     | 2,6                  | 3,6                  | 4,1                  |
| EER +35°C / +18°C                                      |    | 4,1                     | 3,7                     | 3,8                  | 3,5                  | 3,3                  |

\* Novos códigos para a versão "AI" disponíveis a partir do terceiro quadrimestre de 2017

## DIMENSÕES



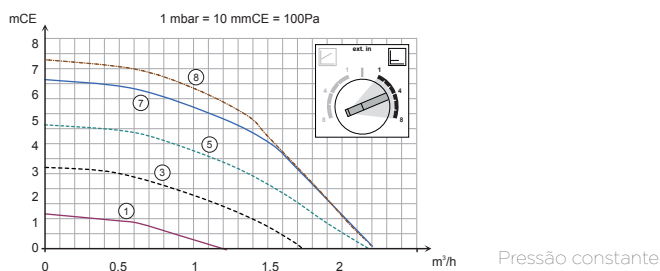
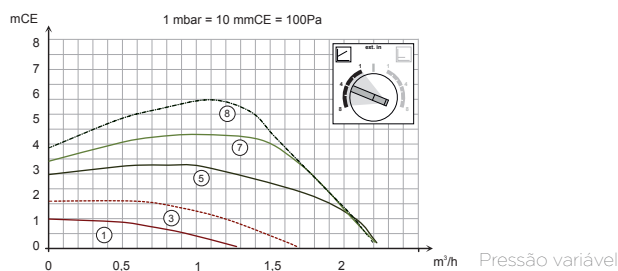
# ALFÉA EXCELLIA DUO AI 2/2

## MÓDULO HIDRÁULICO E UNIDADE EXTERIOR

|   |   | EXCELLIA MONO<br>DUO AI 11          | EXCELLIA MONO<br>DUO AI 14 | EXCELLIA DUO<br>AI 11T | EXCELLIA<br>DUO AI 14T | EXCELLIA<br>DUO AI 16T |             |
|---|---|-------------------------------------|----------------------------|------------------------|------------------------|------------------------|-------------|
|   | Código  | 522676/526365*                      | 522677/526366*             | 522684/526367*         | 522685/526368*         | 522686/526369*         |             |
| Módulo<br>Hidráulico                        | Nível de ruído **                                       | dB a                                | 39                         | 39                     | 39                     | 39                     |             |
|   | Dimensões h x l x p                                     | mm                                  | 1850/650/698               | 1850/650/698           | 1850/650/698           | 1850/650/698           |             |
|   | Peso vazio / com água                                   | Kg                                  | 152 / 366                  | 152 / 366              | 152 / 366              | 152 / 366              |             |
|   | Volume depósito permutador                              | L                                   | 16                         | 16                     | 16                     | 16                     |             |
|   | Volume vaso expansão                                    | L                                   | 12                         | 12                     | 12                     | 12                     |             |
|   | Temperatura máxima na produção de AQS                   | °C                                  | 60                         | 60                     | 60                     | 60                     |             |
|   | Capacidade depósito AQS                                 | L                                   | 190                        | 190                    | 190                    | 190                    |             |
|   | Apóio elétrico AQS                                      | kW                                  | 1,5                        | 1,5                    | 1,5                    | 1,5                    |             |
|   | Características<br>hidráulicas                          | Revestimento depósito AQS           |                            | Vitrificado            | Vitrificado            | Vitrificado            | Vitrificado |
|   |   | Pressão máxima serviço depósito AQS | bar                        | 10                     | 10                     | 10                     | 10          |
| Período de aquecimento conforme en16147     |   | h/mn                                | 1h55                       | 1h55                   | 1h55                   | 1h55                   |             |
| Temperatura de referência Conforme en 16147 |   | °C                                  | 54                         | 54                     | 54                     | 54                     |             |
| COP conforme en 16147                       |   |                                     | 2,23                       | 2,23                   | 2,23                   | 2,23                   |             |
| Volume máximo de AQS disponível             |   | L                                   | 240                        | 240                    | 240                    | 240                    |             |
| Alimentação                                 |   |                                     | 230 V 50 Hz                | 230 V 50 Hz            | 400 V 50 Hz            | 400 V 50 Hz            | 400 V 50 Hz |
| Ligações<br>elétricas                       |   | Consumo em repouso                  | W                          | 5                      | 5                      | 5                      | 5           |
|   | Secção de alimentação apoios                            | A                                   | 32                         | 32                     | 20                     | 20                     |             |
|   | Secção de alimentação apoios                            | mm <sup>2</sup>                     | 3G6                        | 3G6                    | 4G2,5                  | 4G2,5                  |             |
| Ligações<br>hidráulicas                     | Diâmetros entrada-saída circuito primário (Rosca macho) | poleg.                              | 1                          | 1                      | 1                      | 1                      |             |
|   | Intervalo de Funcionamento                              | °C                                  | -25 /+35                   | -25 /+35               | -25 /+35               | -25 /+35               |             |
| Unidade<br>exterior                         | Nível de ruído ***                                      | dB A                                | 47                         | 48                     | 46                     | 47                     |             |
|   | Dimensões a x l x p                                     | mm                                  | 1290×970×400               | 1290×970×400           | 1290×900×400           | 1290×900×400           |             |
| Características<br>refrigeração             | Peso em funcionamento                                   | Kg                                  | 92                         | 92                     | 99                     | 99                     |             |
|   | Diâmetro gás  | poleg.                              | 5/8                        | 5/8                    | 5/8                    | 5/8                    |             |
|   | Diâmetro líquido  | poleg.                              | 3/8                        | 3/8                    | 3/8                    | 3/8                    |             |
|   | Carga de fluido frigogénio HFC R410 A                   | g                                   | 2500                       | 2500                   | 2500                   | 2500                   |             |
|   | Comprimento mín. / Máx.                                 | m                                   | 5 / 20                     | 5 / 20                 | 5 / 20                 | 5 / 20                 |             |
|   | Desnível máximo   | m                                   | 15                         | 15                     | 15                     | 15                     |             |
|   | Comprimento máximo sem carga adicional                  | m                                   | 15                         | 15                     | 15                     | 15                     |             |
|   | Quantidade de fluido a acrescentar por metro adicional  | g                                   | 50                         | 50                     | 50                     | 50                     |             |
| Ligações<br>elétricas                       | Alimentação   |                                     | 230 V 50 Hz                | 230 V 50 Hz            | 400 V 50 Hz            | 400 V 50 Hz            |             |
|   | Consumo em repouso                                      | W                                   | 7,5                        | 7,5                    | 11,5                   | 11,5                   |             |
|   | Intensidade nominal                                     | A                                   | 11,4                       | 14,2                   | 3,7                    | 4,8                    |             |
|   | Intensidade máxima (sem apoios)                         | A                                   | 22                         | 25                     | 8,5                    | 9,5                    |             |
|   | Tamanho disjuntor curva D                               | A                                   | 32                         | 32                     | 20                     | 20                     |             |
|   | Secção de alimentação                                   | mm <sup>2</sup>                     | 3G6                        | 3G6                    | 5G4                    | 5G4                    |             |
|   | Cabo de interligação módulo hidráulico - ud. Exterior   | mm <sup>2</sup>                     | 4G1,5                      | 4G1,5                  | 4G1,5                  | 4G1,5                  |             |

\* Novos códigos para a versão "AI" disponíveis a partir do segundo semestre de 2017 \*\* Nível de pressão sonora a 1m do equipamento, 1,5m do chão, campo aberto direcionalidade 2. \*\*\* Nível de pressão sonora a 5m do equipamento, 1,5m do chão, campo aberto direcionalidade.

## CURVAS DE PRESSÃO DISPONÍVEL

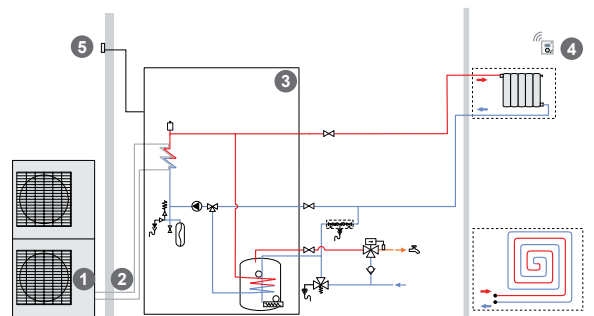


## RECOMENDAÇÕES DE INSTALAÇÃO

### UM CIRCUITO DE AQUECIMENTO

- 1 Unidade exterior
- 2 Ligações frigoríficas
- 3 Módulo hidráulico com acumulador AQS
- 4 Sonda de ambiente
- 5 Sonda exterior

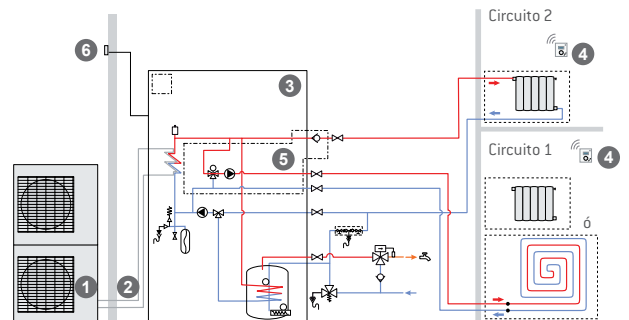
Accessórios, ver pág. 150



### DOIS CIRCUITOS DE AQUECIMENTO

- 1 Unidade exterior
- 2 Conexões frigoríficas
- 3 Módulo hidráulico com acumulador AQS
- 4 Sonda de ambiente
- 5 Kit 2 circuitos (integrável no módulo hidráulico)
- 6 Sonda exterior

Accessórios, ver pág. 150



### APOIO CALDEIRA, DOIS CIRCUITOS DE AQUECIMENTO

- 1 Unidade exterior
- 2 Conexões frigoríficas
- 3 Módulo hidráulico com acumulador AQS
- 4 Sonda de ambiente
- 5 Kit 2 circuitos (integrable en módulo hidráulico)
- 6 Kit de apoio a caldeira (integrável no en módulo hidráulico)
- 7 Caldeira
- 8 Sonda exterior

Accessórios, ver pág. 150

