

NOVO



Reinjeção de líquido no compressor que permite alcançar os 60°C na impulsão



ALFÉA EXCELLIA AI 1/2

Não importa o frio que está: até com -20°C no exterior, a Alféa Excellia Ai mantém a temperatura de impulsão do aquecimento a 60°C graças ao seu sistema de reinjeção de líquido, o que a torna numa clara alternativa para renovar a caldeira de uma instalação já existente.

INTERFACE AVANÇADA AI

- Programa de início rápido incorporado
- Fácil utilização graças aos novos comandos de controlo
- Conetividade através do Cozytouch Bridge
- Controlo desde qualquer parte por meio de dispositivos móveis

CONFORTO A TODA A PROVA

- 60°C impulsão de água termodinâmicos, até -20°C de temperatura exterior
- Potência nominal estável com baixas temperaturas exteriores
- Controlo Inverter por curva de aquecimento
- Sem necessidade de filtro de água nem sensor de caudal
- COP até 4,3

UNIDADE EXTERIOR DC INVERTER

- Circuito frigorífico tecnologia de reinjeção de líquido em fase de compressão (R410A)
- Compressor Twin Rotary e regulação Full Inverter

MÓDULO HIDRÁULICO PAREDE

- Permutador coaxial imerso em depósito primário
- Sonda exterior
- Bomba circuladora Classe A
- Apoio elétrico opcional
- Bomba circuladora Classe A
- Depósito de expansão, válvula de segurança.
- Apoio elétrico (opcional)



A++ 35°C **A+** 55°C

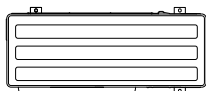


CARACTERÍSTICAS

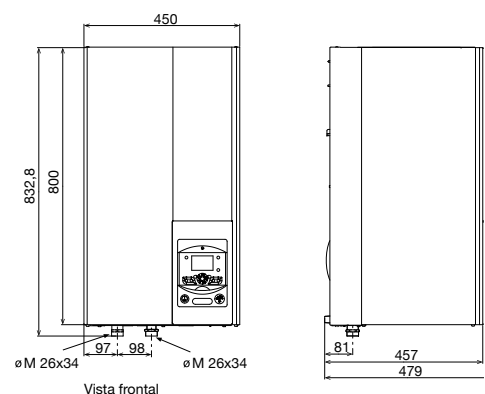
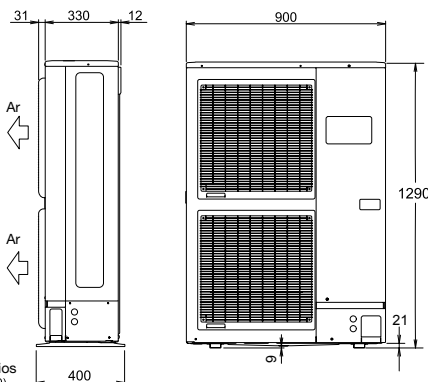
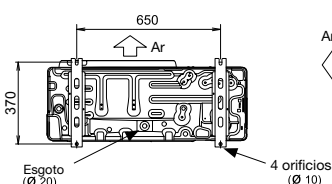
		EXCELLIA AI 11	EXCELLIA AI 14	EXCELLIA AI 11T	EXCELLIA AI 14T	EXCELLIA AI 16T
Código		522888/526360*	522889/526361*	522890/526362*	522891/526363*	522892/526364*
Potência calorífica +7°C / +35°C - Piso radiante	kW	10,8	13,5	10,8	13,0	15,1
Potência absorvida +7°C / +35°C - Piso radiante	kW	2,5	3,2	2,5	3,1	3,7
COP +7°C / 35°C - Piso radiante		4,3	4,2	4,3	4,2	4,1
Potência calorífica -7°C / +35°C - Piso radiante	kW	10,4	11,5	10,4	12,7	13,0
Potência absorvida -7°C / +35°C - Piso radiante	kW	4,3	5,1	4,3	5,1	5,4
COP -7°C / +35°C - Piso radiante		2,4	2,3	2,4	2,5	2,4
Potência calorífica +7°C / +45°C - Radiadores baixa t.	kW	9,1	11,3	9,9	12,3	12,7
Potência absorvida +7°C / +45°C - Radiadores baixa t.	kW	2,8	3,7	3,0	3,8	4,0
Cop +7°C/ 45°C- Radiadores baixa t.		3,2	3,1	3,3	3,2	3,2
Potência calorífica -7°C / +45°C - Radiadores baixa t.	kW	9,2	11,5	10,0	10,7	13,0
Potência absorvida -7°C / +45°C - Radiadores baixa t.	kW	4,6	4,6	4,6	5,1	6,4
COP -7°C / +45°C - Radiadores baixa t.		2,0	2,5	2,2	2,1	2,0
Potência calorífica +7°C / +60°C - Radiadores alta t.	kW	7,1	8,8	9,2	11,5	12,5
Potência calorífica -7°C / +60°C - Radiadores alta t.	kW	6,7	8,4	8,5	10,1	10,9
Potência apoios elétricos (opcional)	kW	Ajustável/3 ou 6	Ajustável/3 ou 6	9	9	9
Potência em arrefecimento						
Potencia frigorífica +35°C / +18°C	kW	9,8	12,5	9,8	12,5	13,5
Potencia absorvida +35°C / +18°C		2,4	3,4	2,6	3,6	4,1
EER +35°C / +18°C		4,1	3,7	3,8	3,5	3,3

* Novos códigos para a versão "AI" disponíveis a partir de terceiro quadrimestre de 2017

Vista superior



Vista inferior



Unidade exterior

Módulo hidráulico

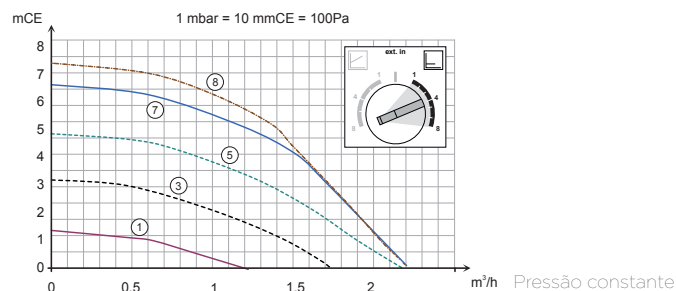
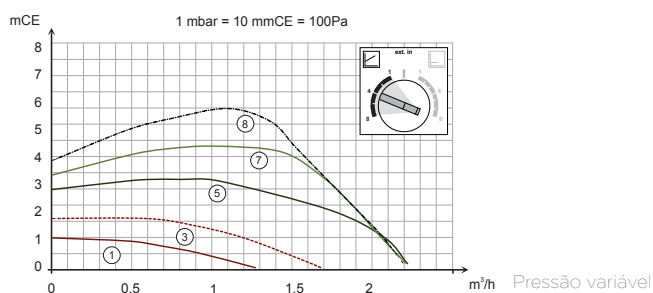
ALFÉA EXCELLIA AI 2/2

MÓDULO HIDRÁULICO E UNIDADE EXTERIOR

		EXCELLIA AI 11	EXCELLIA AI 14	EXCELLIA AI 11T	EXCELLIA AI 14T	EXCELLIA AI 16T
	Código	522888/526360*	522889/526361*	522890/526362*	522891/526363*	522892/526364*
Módulo Hidráulico	Nível de ruído **	dBA	39	39	39	39
	Dimensões a x l x p	mm	800/450/480	800/450/480	800/450/480	800/450/480
	Peso vazio / com água	Kg	42 /58	42/58	42/58	42/58
Características hidráulicas	Volume do depósito permutador	L	16	16	16	16
	Alimentação	W	230 V 50 Hz	230 V 50 Hz	400 V 50 Hz	400 V 50 Hz
	Consumo em repouso	W	5	5	5	5
Ligações elétricas	Disjuntor apoios curva c	A	16 si 3 kW 32 si 6 kW	16 si 3 kW 32 si 6 kW	20	20
	Secção de alimentação apoios	mm ²	3G6	3G6	4G2,5	4G2,5
	Diâmetros entrada-saída circuito primario (rosca macho)	poleg.	1	1	1	1
Intervalo de Funcionamento	Intervalo de funcionamento modo calor	°C	-25/+35	-25/+35	-25/+35	-25/+35
Unidade exterior	Nível de ruído ***	dBA	47	47	46	47
	Dimensões a x l x p	mm	1290/900/330	1290/900/330	1290/900/400	1290/900/400
	Peso em funcionamento	Kg	92	92	99	99
Características refrigeração	Diâmetro da linha de gás	poleg.	5/8	5/8	5/8	5/8
	Diâmetro da linha de líquido	poleg.	3/8	3/8	3/8	3/8
	Carga de fluido frigogénio HFC R410 A	g	2500	2500	2500	2500
	Comprimento mín. / Máx.	m	5/20	5/20	5/20	5/20
	Desnível máximo	m	15	15	15	15
	Comprimento máximo sem carga adicional	m	15	15	15	15
	Quantidade de fluido a acrescentar por metro adicional	g	50	50	50	50
Ligações elétricas	Alimentação		230 V 50 Hz	230 V 50 Hz	400 V 50 Hz	400 V 50 Hz
	Consumo em repouso	W	7,5	7,5	11,5	11,5
	Intensidade nominal	A	11,2	14,33	3,6	4,8
	Intensidade máxima (sem apoios)	A	21	25	10,5	10,5
	Disjuntor curva D	A	32	32	20	20
	Secção de alimentação	mm ²	3G6	3G6	5G4	5G4
	Cabo de interligação módulo hidráulico - ud. Exterior	mm ²	4G1,5	4G1,5	4G1,5	4G1,5

* Novos códigos para a versão "AI" disponíveis a partir do terceiro quadrimestre de 2017 ** Nível de pressão sonora a 1m do equipamento, 1,5 m do chão, campo aberto direccionalidade 2. *** Nível de pressão sonora a 5m do equipamento, 1,5m do chão, campo aberto direccionalidade.

CURVAS DE PRESSÃO DISPONÍVEL

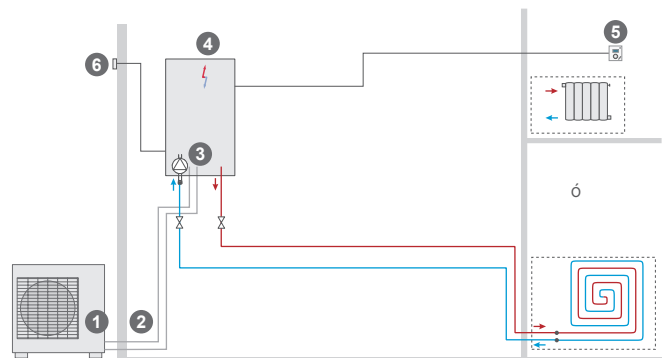


RECOMENDAÇÕES DE INSTALAÇÃO

UM CIRCUITO DE AQUECIMENTO

- 1 Unidade exterior
- 2 Conexões frigoríficas
- 3 Módulo hidráulico
- 4 Apoio elétrico
- 5 Sensor ambiente
- 6 Sensor exterior

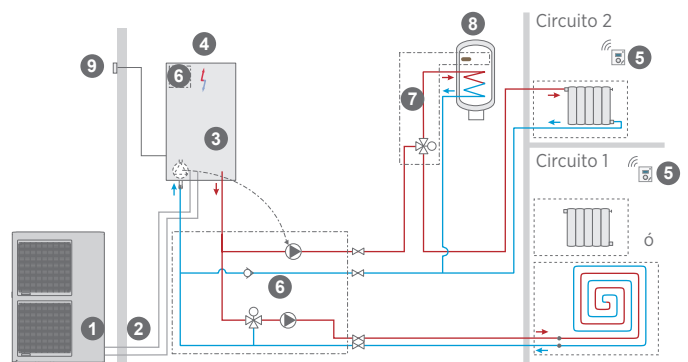
Acessórios, ver pág. 150



DOIS CIRCUITOS DE AQUECIMENTO E PRODUÇÃO DE AQS

- 1 Unidade exterior
- 2 Conexões frigoríficas
- 3 Módulo hidráulico
- 4 Apoio elétrico
- 5 Central de ambiente sem fios
- 6 Kit 2 zonas
- 7 Kit AQS
- 8 Acumulador com apoio elétrico
- 9 Sensor exterior

Acessórios, ver pág. 150



APOIO CALDEIRA, DOIS CIRCUITOS DE AQUECIMENTO E PRODUÇÃO DE AQS

- 1 Unidade exterior
- 2 Conexões frigoríficas
- 3 Módulo hidráulico
- 4 Kit apoio caldeira
- 5 Central de ambiente sem fios
- 6 Kit 2 zonas
- 7 Kit AQS
- 8 Acumulador com apoio elétrico
- 9 Caldeira
- 10 Sensor exterior

Acessórios, ver pág. 150

