

NOVO



O Controlo de parede permite controlar até 30 ventiloconvectores Atlantic



## PAREO INTEGRADO

Depois de instalado, a única coisa que se destaca do Pareo Integrado é o seu Display de controlo na parede. Uma solução ideal para desfrutar do máximo conforto de maneira praticamente invisível.

Além disso, o seu extremamente baixo nível sonoro torna-o na solução ideal para climatizar quartos.

### POUPANÇA ENERGÉTICA

- Ventilador Inverter DC de modulação contínua
- A velocidade do ventilador ajusta-se a cada segundo às necessidades de conforto do utilizador
- Garante o mínimo consumo elétrico do ventilador

### INTEGRAÇÃO E DESIGN

- Profundidade de 126 mm que permite substituir radiadores
- Possibilidade de instalar na vertical ou horizontal com o acessório Bandeja Horizontal
- Conduto de até 59 cm de comprimento com o acessório Conduto Extensível
- Ligações hidráulicas do lado esquerdo por defeito
- Facilmente configurável do lado direito\*

### CONFORTO

- Climatização a frio, calor e modo desumidificação. Ideal para combinar com pavimento refrescante
- Mínimo nível sonoro ao longo de todo o ano

### TECNOLOGIA SUSTENTÁVEL

- Combinável com a Alféa e as caldeiras Naema e Logic

### SILENCIOSO

- Baixo nível sonoro a temperatura de set: 18,8 dB(A)

\* Com o acessório Cabo de alteração de lado hidráulico.



## CARACTERÍSTICAS

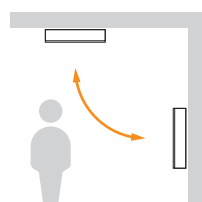
PAREO INTEGRADO		Unidade	200	400	600	800	1000
	Código		080731	080732	080733	080734	080735
	Tensão de alimentação	V/Ph/Hz	230/1/50	230/1/50	230/1/50	230/1/50	230/1/50
Básico	Ligação hidráulica	“	2 roscas macho 3/4 “				
	Esgoto de condensados	mm	16 mm Ø interior				
50° C*	Potencia calorífica	W	1090	2350	3190	4100	4860
	Caudal de água	L/h	143	303	456	574	654
	Perda de carga	kPa	5,7	6,6	16,3	14	18,3
70° C**	Potencia calorífica	W	1890	3990	5470	6980	8300
	Caudal de água	L/h	162	343	471	600	714
	Perda de carga	kPa	6,7	7,6	16,1	14	19,8
	Potencia calorífica sem ventilador	W	322	379	447	563	690
7° C*	Potencia frio	W	830	1760	2650	3340	3800
	Caudal de água	L/h	143	303	456	574	654
	Perda de carga	kPa	7,2	8,4	22,5	18,6	24,9
Electricidad	Corrente máxima absorbida	A	0,11	0,16	0,18	0,26	0,28
	Potencia máxima absorbida	W	11,9	17,6	19,8	26,5	29,7
Acústica	Pressão sonora a temperatura de set***	dB(A)	18,8	19,6	22,3	22,7	23,8
Aerólica	Caudal de ar máximo	m <sup>3</sup> /h	162	320	461	576	648
	Pressão estática disponível máxima	Pa	10	10	13	13	13
Hidráulica	Conteúdo água bateria	L	0,47	0,8	1,13	1,46	1,8
	Pressão máxima serviço	Bar	10	10	10	10	10

\* Norma UNI EN 1397 \*\* Temperatura de água de entrada na bateria 70°C, temperatura de saída de água 60°C, temperatura do ar ambiente 20°C

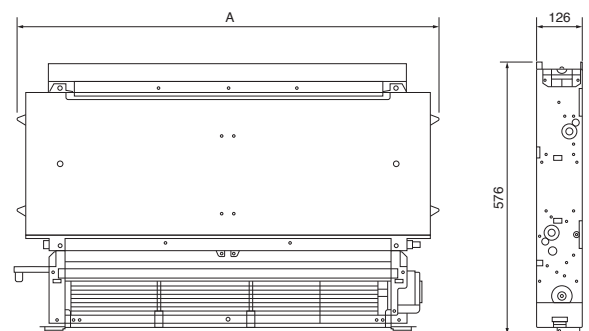
\*\*\* Pressão sonora medida numa câmara semianecóica de acordo com a ISO 7779

## DIMENSÕES

PAREO INTEGRADO	200	400	600	800	1000
Cota A (mm)	525	725	925	1125	1325
Peso (Kg)	9	12	15	18	21



Instalação multiposição



Vista frontal

Vista lateral